

平成 16 年 10 月 18 日

各 位

株式会社 三井住友銀行

コンシューマーファイナンス事業部の設置について

本日、株式会社三井住友銀行（頭取：西川 善文）は、個人部門の本店組織として「コンシューマーファイナンス事業部」を設置いたしました。

三井住友銀行および三井住友フィナンシャルグループでは、コンシューマーファイナンスビジネスを個人金融サービスのコアビジネスのひとつと位置付け、本年 6 月にはプロミス株式会社と戦略的提携につき合意、9 月には業務提携契約を締結し、一段の取組強化を図っております。

今回設置いたしました「コンシューマーファイナンス事業部」においては、プロミス株式会社との業務提携を推進するとともに、無担保カードローンをはじめとするコンシューマーファイナンス商品・サービスを企画・開発し、従来以上に利便性の高い商品・サービスを提供してまいります。

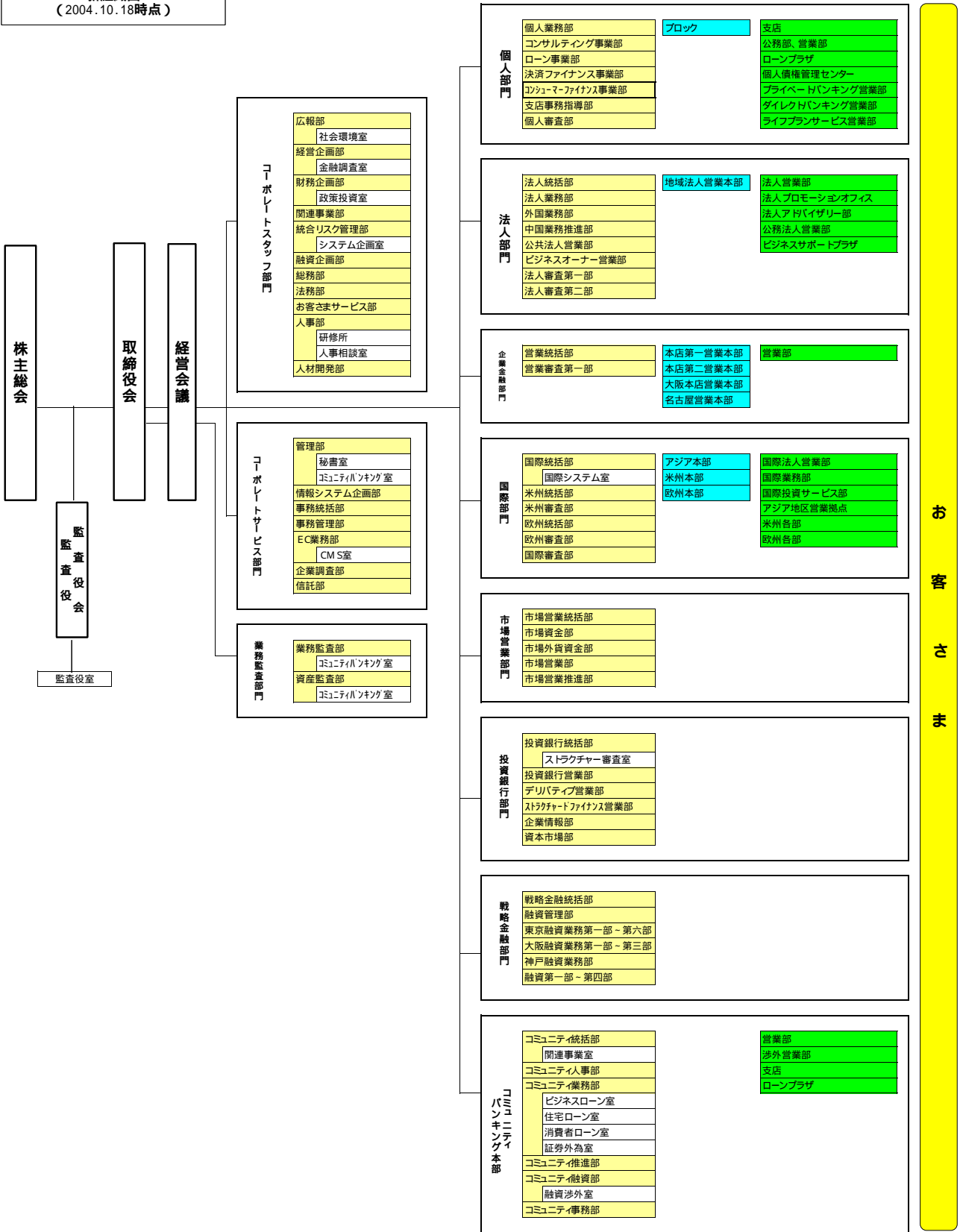
三井住友銀行は今後とも顧客第一主義の立場から、より一層お客さまのニーズに沿った商品・サービスを提供し、「個人金融サービス業 No.1」の実現に向け取り組んでまいります。

以 上

【本件に関するお問い合わせ先】

広報部 古舘 TEL:03-5512-2678

新組織図
(2004.10.18時点)



お 客 さま

旧組織図
(2004.4.1時点)

